

# Technisches Datenblatt

Produktmerkmale



## Glühplatten-Herd 4 Zonen

Modell

SAP -Code

00013595



- Gerätetyp: Elektrisches Gerät
- Stromverbrauch der Zone 1 [KW]: 2,5
- Stromverbrauch der Zone 2 [KW]: 2,5
- Stromverbrauch der Zone 3 [KW]: 2,5
- Stromverbrauch der Zone 4 [KW]: 2,5

<b>SAP -Code</b>	00013595	<b>Anzahl der Zonen</b>	4
<b>Netzbreite [MM]</b>	800	<b>Stromverbrauch der Zone 1 [KW]</b>	2,5
<b>Nettentiefe [MM]</b>	600	<b>Stromverbrauch der Zone 2 [KW]</b>	2,5
<b>Nettohöhe [MM]</b>	240	<b>Stromverbrauch der Zone 3 [KW]</b>	2,5
<b>Nettogewicht / kg]</b>	71.00	<b>Stromverbrauch der Zone 4 [KW]</b>	2,5
<b>Power Electric [KW]</b>	10.000	<b>Feste obere Abmessungen [mm x mm]</b>	700 x 500
<b>Wird geladen</b>	400 V / 3N - 50 Hz		

# Technisches Datenblatt

Technische Zeichnung

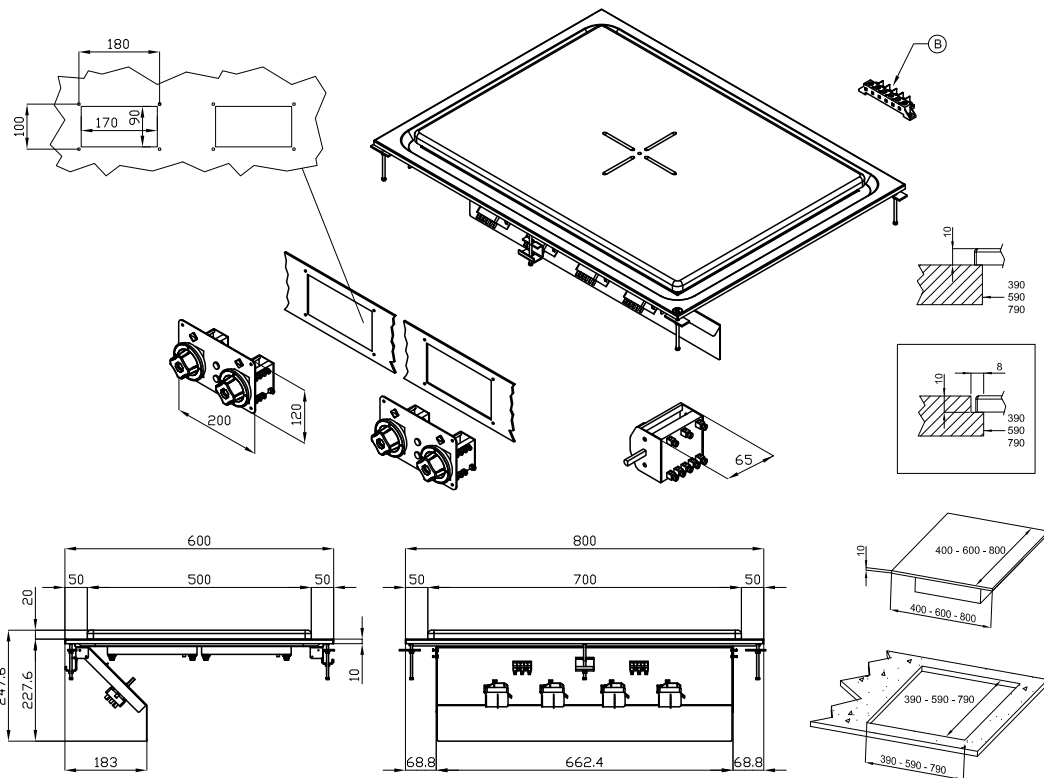


## Glühplatten-Herd 4 Zonen

Modell

SAP -Code

00013595



A	Data plate		B	Electrical connection	
---	------------	--	---	-----------------------	--

# Technisches Datenblatt

technische Parameter



## Glühplatten-Herd 4 Zonen

Modell

SAP -Code

00013595

**1. SAP -Code:**

00013595

**2. Netzbreite [MM]:**

800

**3. Nettentiefe [MM]:**

600

**4. Nettohöhe [MM]:**

240

**5. Nettogewicht / kg]:**

71.00

**6. Bruttobreite [MM]:**

1080

**7. Grobtiefe [MM]:**

630

**8. Bruttohöhe [MM]:**

470

**9. Bruttogewicht [kg]:**

80.00

**10. Gerätetyp:**

Elektrisches Gerät

**11. Konstruktionstyp des Geräts:**

Drop-in

**12. Power Electric [KW]:**

10.000

**13. Wird geladen:**

400 V / 3N - 50 Hz

**14. Dicke der Arbeitsplatte [MM]:**

20.00

**15. Anzahl der Zonen:**

4

**16. Stromverbrauch der Zone 1 [KW]:**

2,5

**17. Stromverbrauch der Zone 2 [KW]:**

2,5

**18. Stromverbrauch der Zone 3 [KW]:**

2,5

**19. Stromverbrauch der Zone 4 [KW]:**

2,5

**20. Maximale Gerätetemperatur [° C]:**

450

**21. Sicherheitselement:**

thermostatischer Schutz gegen Überhitzung

**22. Sicherheitsthermostat:**

Ja

**23. Anzahl der Brenner/heißen Teller:**

4

**24. Art der Gaskochzonen:**

Grillplatte

**25. Art der elektrischen Kochzonen:**

quadratisch

**26. Feste Oberteilsdicke [MM]:**

20

**27. Feste obere Abmessungen [mm x mm]:**

700 x 500

**28. Festes oberes Material:**

Chrom-Molybdän